



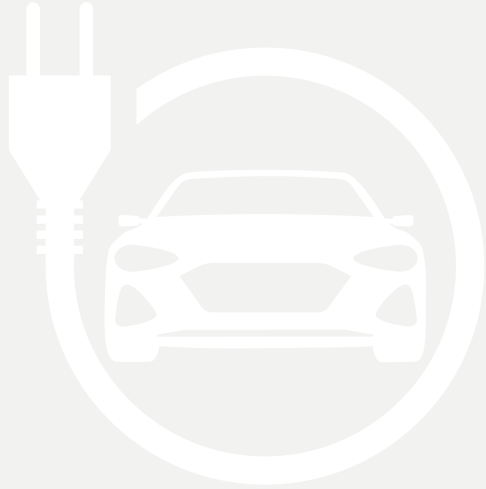
Mobiele Schaarheftafel

1000KG

LT1000M



- 1000kg hefvermogen
- Voetbediening
- Inclusief 4 verstelbare opnamepads
- Ideaal voor elektrische autobatterijen
- Geïsoleerd tafelblad



Technische specificaties

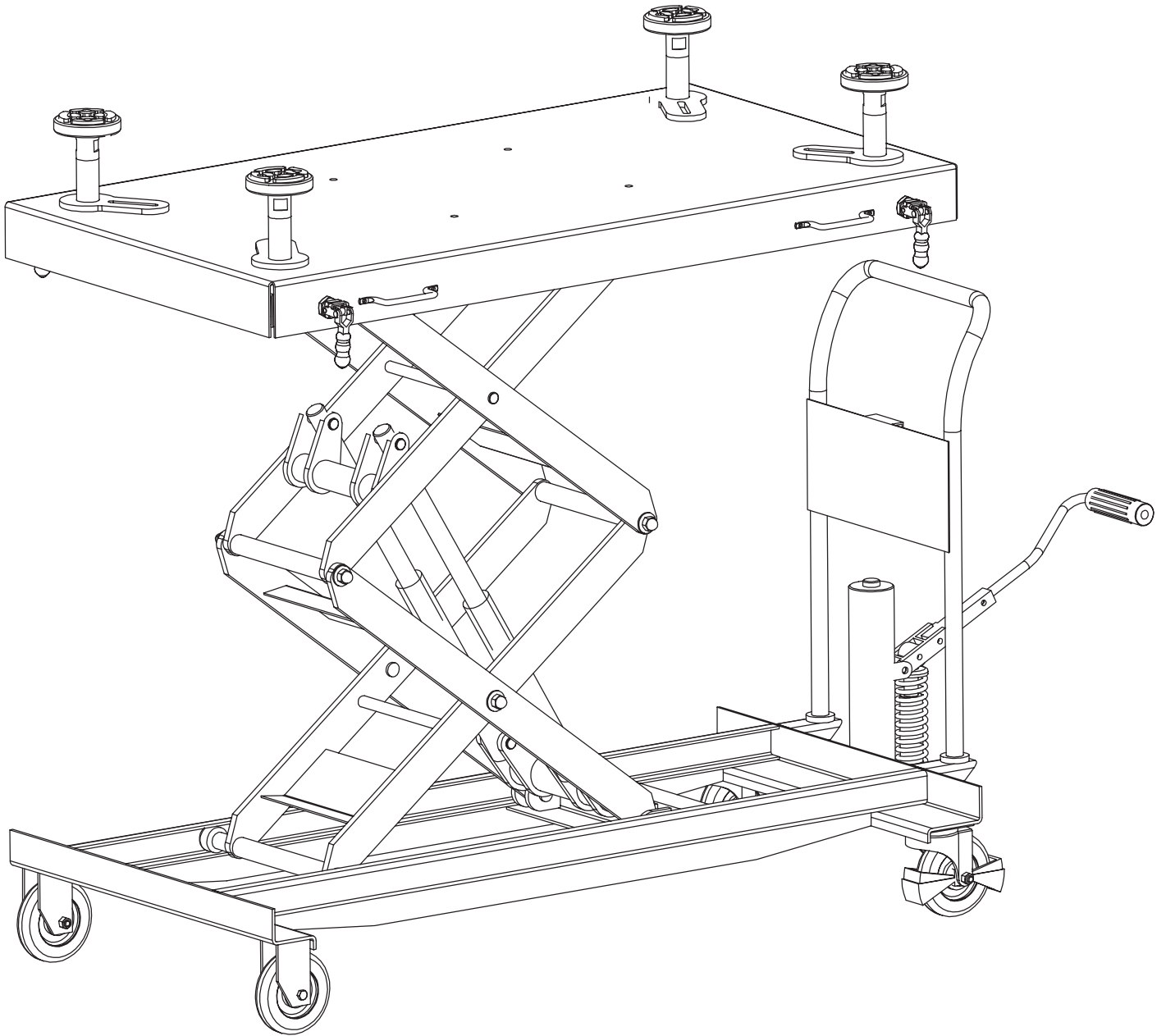
Hefcapaciteit	1000 kg
Platformafmetingen	800 x 1500 mm
Platformhoogte min. (zonder pads / met pads)	525 / 680 mm
Platformhoogte max. (zonder pads / met pads)	1680 / 1890 mm
Wielgrootte	150 x 50 mm



Eigenschappen

- Stevige en betrouwbare heftafel
- Kan met gemak zware lasten tillen tot 1000 kg
- Speciaal ontwikkeld voor elektrische voertuigen
- Ideaal voor (de)monteren van motoren, versnellingsbakken, lithium-ion autobatterijpakketten en andere chassiscomponenten
- Verplaatsbaar in de breedte voor flexibel toepassingsgebied
- Hydraulische voetbediening voor volledige controle over het hefproces
- Ontworpen voor ergonomische werkhogte om belasting op rug en armen te verminderen
- Perfect voor tillen van elektrische autobatterijen of andere zware objecten in werkplaats of garage
- Verstelbare adapter om heftafel aan te passen aan specifieke behoeften

Afmetingen (mm)



Lengte	900 mm
Breedte	2.150 mm
Hoogte	1.140 mm
Gewicht	275,0 Kg