



# Putkrik 15 000 kg PK15L



- Ingebouwde luchtpomp
- Dual pomp systeem
- Gecontroleerde zaksnelheid
- Geïntegreerde hydrauliek pomp
- Modulair systeem

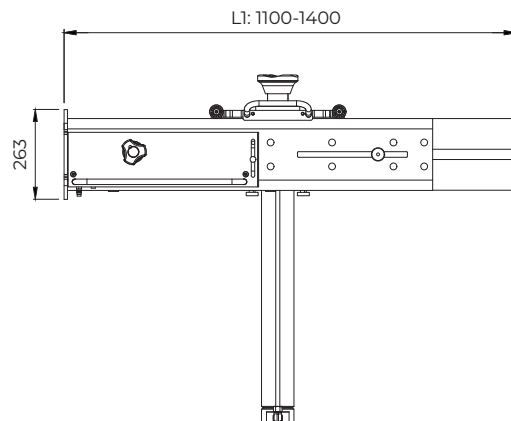
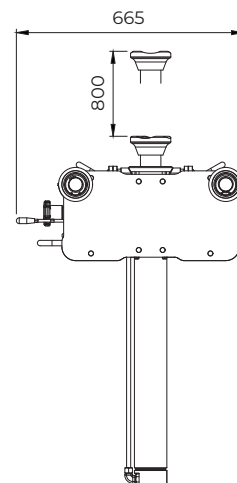


## Technische specificaties

Capaciteit	15 000 kg
Benodigde luchtdruk	7.5 t/m 12 Bar
Slag	800 mm
Min. Hoogte	1020 mm
Max. Hoogte	1820 mm
Breedte	1100 tot 1400 mm
Diepte	665 mm
Gewicht	280 kg

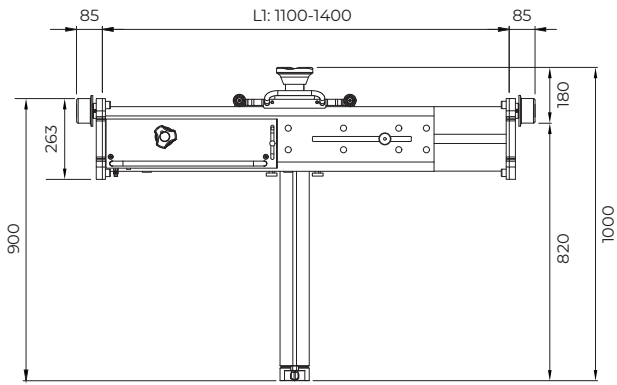
**Let op! De putkrik wordt geleverd zonder adapterplaten! Zie achterkant voor meer informatie.**

## Afmetingen

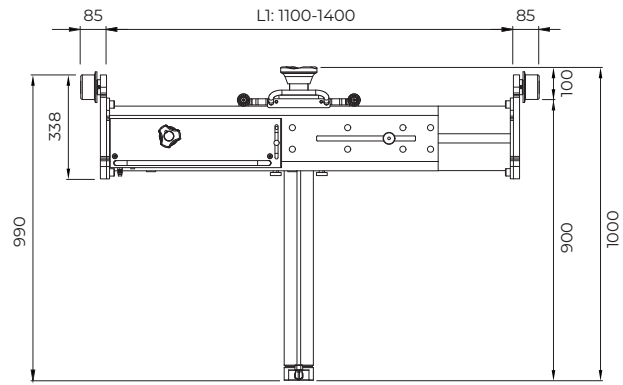


## Selecteren van de adapterplaten

Bepaal aan de hand van onderstaande maattekening en het type rail welke adapterplaten het meest geschikt zijn.



Afmetingen putkrik met korte adapterplaten



Afmetingen putkrik met lange adapterplaten

## Rail

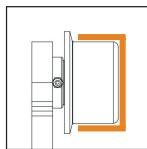


Cilindrische rail



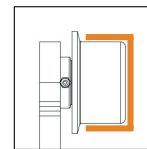
Conische rail

### PK01A Korteplaat cilindrische wielen



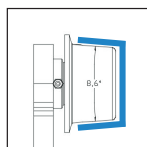
Cilindrisch wiel

### PK02A Langeplaat cilindrische wielen



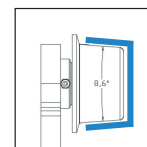
Cilindrisch wiel

### PK03A Korteplaat conische wielen



Conisch wiel

### PK04A Langeplaat conische wielen



Conisch wiel